



SERVIÇO SOCIAL DA INDÚSTRIA – SESI  
DEPARTAMENTO REGIONAL DE SÃO PAULO

**ATENÇÃO**

**AS EMPRESAS DEVERÃO ANEXAR A PROPOSTA  
ESCRITA E A DOCUMENTAÇÃO DE QUALIFICAÇÃO  
NA PLATAFORMA ELETRÔNICA:**

**[WWW.LICITACOES-E.COM.BR](http://WWW.LICITACOES-E.COM.BR)**

**ANTES DA DATA E HORÁRIO  
DA ABERTURA DAS PROPOSTAS E DISPUTA**



**SERVIÇO SOCIAL DA INDÚSTRIA – SESI  
DEPARTAMENTO REGIONAL DE SÃO PAULO**

**CHAMAMENTO PÚBLICO**

**PROCESSO DE SELEÇÃO COM DISPUTA ABERTA  
PARA REGISTRO DE PREÇOS**

**N.º 075/2025**

**OBJETO:  
REGISTRO DE PREÇOS PARA AQUISIÇÃO DE KITS DE ROBÓTICA MEGA  
HARPY PARA AS UNIDADES DO SESI-SP**

**DATA DA DISPUTA: 31/03/2025 ÀS 09H30 (HORÁRIO DE BRASÍLIA)**

**CRITÉRIO DE SELEÇÃO: ECONÔMICO (MENOR PREÇO)**

**GERÊNCIA DE COMPRAS**

## SUMÁRIO

1.	NORMAS ESPECÍFICAS .....	4
2.	DO OBJETO .....	4
3.	DA PARTICIPAÇÃO .....	5
4.	DO REGISTRO DE PREÇOS .....	6
5.	DA APRESENTAÇÃO DA PROPOSTA NA PLATAFORMA ELETRÔNICA .....	6
6.	DA ABERTURA DAS PROPOSTAS E FASE DE DISPUTA .....	8
7.	DA PROPOSTA ESCRITA FINAL .....	11
8.	DA DOCUMENTAÇÃO DE QUALIFICAÇÃO .....	12
9.	DA ANÁLISE E JULGAMENTO DAS PROPOSTAS E DA DOCUMENTAÇÃO DE QUALIFICAÇÃO .....	13
10.	DOS PEDIDOS ESCLARECIMENTOS E DE RECONSIDERAÇÃO .....	14
11.	DA CONTRATAÇÃO .....	15
12.	DO RECEBIMENTO E GARANTIA DOS MATERIAIS E/OU EQUIPAMENTOS .....	16
13.	DO PAGAMENTO .....	18
14.	DAS INFRAÇÕES ADMINISTRATIVAS E SANÇÕES .....	18
15.	CASOS OMISSOS .....	19



**PROCESSO DE SELEÇÃO COM DISPUTA PARA REGISTRO DE PREÇOS  
FORMA ABERTA - Nº 075/2025**

**1. NORMAS ESPECÍFICAS**

- 1.1. O presente documento, denominado “**Chamamento Público**” poderá ser obtido por meio do *site* oficial do Serviço Social da Indústria – Sesi: [www.sesisp.org.br](http://www.sesisp.org.br), ou endereço eletrônico: <https://transparencia.sesisp.org.br/licitacoes-editais>, ou plataforma eletrônica: [www.licitacoes-e.com.br](http://www.licitacoes-e.com.br), na qual ocorrerá a disputa de preços, **sob o número 1067017**.
- 1.2. As regras para processamento da disputa serão as mesmas utilizadas na referida plataforma, salvo disposto em contrário neste instrumento, diferenciando-se apenas no que diz respeito as terminologias.
- 1.3. As normas deste Chamamento Público serão interpretadas em favor da ampliação da disputa entre as participantes.
- 1.4. Este Processo de Seleção poderá ser justificadamente cancelado, no todo ou em parte, a qualquer momento, bem como, ter seus prazos prorrogados, a critério da Comissão de Contratação.

**2. DO OBJETO**

- 2.1. O presente Processo de Seleção tem por objetivo o registro de preços para aquisição de kits de robótica mega harpy para as unidades do Sesi-SP, nas especificações e quantitativos constantes dos anexos.
- 2.1.1. Prazo máximo de entrega: **90 dias** a partir do recebimento do pedido de compra.
- 2.1.2. Critério de seleção: Econômico – menor preço por lote
- 2.1.3. Forma do Processo de Seleção: com disputa aberta
- 2.1.4. Vigência: 12 meses
- 2.2. O Processo de Seleção será regido pelo **Regulamento para Contratação e Alienação – RCA** do Serviço Social da Indústria – Sesi, aprovado pelo Conselho Nacional do Sesi por meio da Resolução CN-Sesi nº 0053/2023 de 16/05/2023, devidamente publicado no Portal da Transparência do Sesi e pelas Normas Específicas contidas nesse Chamamento Público e nos seguintes anexos:

<b>Anexo A</b>	Modelo de Declaração sobre o Emprego de Menor e Outras Informações
<b>Anexo B</b>	Proposta (Modelo)
<b>Anexo C</b>	Especificações Técnicas
<b>Anexo D</b>	Relação de Locais de Entrega
<b>Anexo E</b>	Memorial Descritivo

### 2.3. Definições

2.3.1. **Contratante:** Serviço Social da Indústria – SESI, Departamento Regional de São Paulo.

2.3.2. **Comissão de Contratação:** formada por 3 membros, cuja atribuição é analisar, emitir pareceres técnico-financeiros, decidir acerca da qualificação dos participantes e das propostas, dos pedidos de reconsideração e do resultado do processo de seleção.

2.3.3. **Condutor:** um integrante da Comissão de Contratação que será o responsável pela condução da reunião de disputa, bem como das demais fases do processo.

2.3.4. **Participante:** empresa que apresentar proposta para o Processo de Seleção.

2.3.5. **Contratada:** empresa selecionada no Processo de Seleção.

2.3.6. **TRP:** Termo de Registro de Preços.

## 3. DA PARTICIPAÇÃO

3.1. Poderão participar deste Processo de Seleção, empresas com ramo de atividade compatível com o objeto, comprovado por meio da Classificação Nacional de Atividade Econômica (CNAE), tal comprovação também poderá ser realizada por meio do Contrato Social.

3.2. Não poderão participar, empresas:

3.2.1. reunidas sob regime de Consórcio;

3.2.2. que possuam em seu quadro societário dirigente ou empregado do SESI;

3.2.3. suspensas temporariamente do direito de contratar com o SESI e SENAI e as demais Entidades que integram o Sistema Indústria;

3.2.4. declaradas inidôneas pelo Tribunal de Contas da União, *site* para consulta: <https://contas.tcu.gov.br/ords/f?p=INABILITADO:INIDONEOS>, nos termos do Art. 46 da Lei nº 8.443/92;

3.2.5. estrangeiras que não tenham representação legal no Brasil com poderes expressos para receber citação e responder administrativa ou judicialmente;

3.2.6. que estejam em processo de falência, em recuperação judicial ou extrajudicial, concursos de credores ou insolvência, em processo de dissolução ou liquidação;

3.2.6.1. as sociedades que se encontram em recuperação judicial ou extrajudicial deverão apresentar certidão positiva de recuperação judicial, com a respectiva comprovação da homologação judicial do plano de recuperação.

3.2.7. empresas em dissolução ou em liquidação, e



3.2.8. sociedades integrantes de um mesmo grupo econômico, assim entendidas como aquelas que possuam diretores, sócios, representantes legais ou responsáveis técnicos em comum e/ou utilizem recursos materiais, tecnológicos ou humanos em comum, exceto se demonstrado que não agem representando interesses comuns.

#### 4. DO REGISTRO DE PREÇOS

- 4.1. O registro de preços poderá ser objeto de adesão por qualquer órgão do Sesi ou SENAI.
- 4.2. A adesão ao Registro de Preços independe de autorização do Gerenciador.
- 4.3. As aquisições por aderente não poderão ultrapassar 100% dos quantitativos previstos.
- 4.4. A adesão ao RP e a consequente contratação deverão ser realizadas durante a sua vigência.
- 4.5. O fornecimento ao aderente não poderá prejudicar as obrigações assumidas anteriormente com o Gerenciador nem os demais aderentes.
- 4.6. O aderente deverá realizar todas as tratativas necessárias junto ao fornecedor.
- 4.7. O fornecedor poderá optar por não contratar com o aderente.

#### 5. DA APRESENTAÇÃO DA PROPOSTA NA PLATAFORMA ELETRÔNICA

- 5.1. As empresas interessadas, portadores de chave e senha de acesso, deverão **registrar propostas iniciais** em conformidade com os requisitos definidos neste Chamamento Público, na plataforma eletrônica: [www.licitacoes-e.com.br](http://www.licitacoes-e.com.br), cuja reunião pública de abertura das propostas e disputa ocorrerão no dia e horário previsto no cronograma.
- 5.2. As interessadas deverão anexar a **PROPOSTA ESCRITA** concomitantemente com a **DOCUMENTAÇÃO DE QUALIFICAÇÃO**, conforme itens 7 e 8 deste chamamento público, **EXCLUSIVAMENTE NA PLATAFORMA ELETRÔNICA**: [www.licitacoes-e.com.br](http://www.licitacoes-e.com.br) até a data e horário determinados, quando então, encerrar-se-á automaticamente a fase de recebimento de propostas e dos documentos de qualificação.
- 5.3. Eventuais desistências e/ou alterações nas propostas iniciais registradas na plataforma deverão ser realizadas exclusivamente pelos participantes, antes da data e horário de abertura das propostas.
- 5.4. Será observado o horário de Brasília/DF para todas as referências de tempo contidas neste Chamamento Público.
- 5.5. A participação neste Processo de Seleção pressupõe o pleno conhecimento e atendimento às regras e exigências de qualificação previstas neste Chamamento Público, e na plataforma do Banco do Brasil, sendo responsável por todas as transações efetuadas.
- 5.6. Caberá a empresa participante acompanhar alterações de datas/horários, esclarecimentos, erratas e outras comunicações, bem como as operações no sistema eletrônico durante a reunião

pública, inclusive das decisões da Comissão de Contratação, sendo responsável exclusivo pelo ônus decorrentes da perda de negócios diante da inobservância de quaisquer mensagens constantes da plataforma e ainda por eventuais perdas de conexão.

5.7. A disputa será conduzida pelo membro da Comissão de Contratação, denominado Condutor do Processo de seleção, que será responsável pelo seu processamento.

5.8. Os interessados em acompanhar a disputa poderão fazê-lo acessando na Internet o endereço eletrônico [www.licitacoes-e.com.br](http://www.licitacoes-e.com.br), onde se encontra o link do Processo Seletivo.

5.9. Ao cadastrar a proposta no *site* na plataforma eletrônica [www.licitacoes-e.com.br](http://www.licitacoes-e.com.br), as informações inseridas no campo denominado “Descrição/Observação (Opcional)” tem caráter de preenchimento facultativo e não poderão identificar a empresa participante, visando preservar o sigilo das propostas.

5.10. Para elaboração da proposta a participante deverá considerar que:

5.10.1. O preço total para o lote ofertado (quantidade x preço unitário) deve incluir todos os custos incidentes, tais como: IPI, ICMS, taxas, fretes, seguros, tributos, contribuições e qualquer outra despesa e/ou incidência fiscal e/ou tributária;

5.10.2. No caso de lotes com mais de um item, o valor total a ser lançado na plataforma eletrônica, [www.licitacoes-e.com.br](http://www.licitacoes-e.com.br), é a soma dos valores totais (quantidade x preço unitário) de cada item que compõe o lote;

5.10.3. Não há obrigatoriedade de apresentar ofertas para todos os lotes, entretanto, devem ser cotados todos os itens do mesmo lote;

5.10.4. Os preços cotados e os valores faturados, em moeda corrente nacional, deverão ser fixos e irrevogáveis, não sofrendo qualquer atualização monetária até o seu efetivo pagamento;

5.10.5. As quantidades constantes dos anexos são estimadas e serão demandadas na medida da necessidade do Sesi-SP, sem valor mínimo para faturamento e entrega;

5.10.6. Preço único para todas as localidades;

5.10.7. Entrega dos materiais e/ou equipamentos nas cidades do Estado de São Paulo;

5.10.8. Validade mínima da proposta é de 90 (noventa) dias, contados da data da reunião pública;

5.10.9. A base dos preços será a data da reunião pública.

5.10.10. Os materiais e/ou equipamentos ofertados devem corresponder às especificações técnicas exigidas neste Chamamento Público, sob pena de desclassificação, podendo ser aceitas propostas de equipamentos com características superiores, a critério exclusivo da Comissão de Contratação.

5.10.11. Não serão aceitas propostas com opções para o mesmo item.

5.10.12. Os materiais e/ou equipamentos ofertados deverão possuir garantia, de no mínimo 12 (doze) meses, a partir da entrega, nos locais informados pelo SESI-SP, independentemente do local de entrega inicial.

5.10.12.1. Os eventuais custos de transporte, estadia, alimentação e outros necessários à manutenção corretiva do material e/ou equipamento durante o período de garantia, correrão por conta exclusiva da contratada, não cabendo ao SESI-SP quaisquer ônus decorrentes destes reparos.

5.10.13. O pagamento será realizado no prazo definido no item 13 – DO PAGAMENTO, não sendo aceita proposta com pagamento antecipado.

5.10.14. Pela elaboração da proposta a empresa participante não terá direito a auferir qualquer vantagem, remuneração ou indenização.

5.11. A proposta final deverá ser encaminhada pela empresa arrematante, após a disputa, através do e-mail: [contratacaodebens01@sesisenaisp.org.br](mailto:contratacaodebens01@sesisenaisp.org.br), conforme item 7.1.1 e subitens, no prazo de até 1 (um) dia útil após a solicitação do Conductor.

5.12. **Do Credenciamento no aplicativo [www.licitacoes-e.com.br](http://www.licitacoes-e.com.br).**

5.12.1. Para acesso ao sistema eletrônico, os interessados deverão dispor de chave de identificação e senha pessoal, ambas intransferíveis, obtidas junto ao provedor do sistema eletrônico (Banco do Brasil S/A).

5.12.2. As pessoas jurídicas ou empresas individuais deverão credenciar representantes, mediante a apresentação a referida instituição bancária (agência de livre escolha do interessado) de procuração por instrumento público ou particular, com firma reconhecida, atribuindo poderes para formular lances de preços e praticar todos os demais atos e operações no sistema.

5.12.3. Em se tratando de sócio, proprietário ou dirigente da empresa interessada, deverá ser apresentada ao Banco do Brasil S/A cópia do respectivo Estatuto ou Contrato Social e alterações, no qual estejam expressos os poderes para exercer direitos e assumir obrigações.

5.12.4. A chave de identificação e senha terão validade determinada pelo Banco do Brasil S/A, sendo de exclusiva responsabilidade do usuário o sigilo, bem como seu uso em qualquer transação efetuada diretamente ou por seu representante, não cabendo ao SESI-SP a responsabilidade por eventuais danos decorrente do uso indevido, ainda que por terceiros.

5.12.5. O credenciamento da empresa interessada e de seu representante legal junto ao sistema eletrônico implica na responsabilidade legal pelos atos praticados e a presunção de capacidade técnica para realização das transações inerentes.

## **6. DA ABERTURA DAS PROPOSTAS E FASE DE DISPUTA**

6.1. A partir do horário previsto no cronograma será iniciada a reunião pública da disputa aberta de preços, cujos preços iniciais serão divulgados.



6.2. O Condutor realizará a disputa, podendo desclassificar as propostas que:

- a) não estiverem em consonância com o exigido neste Chamamento Público, e
- b) apresentem preços irrisórios ou incompatíveis com os preços de mercado, ainda que não se tenha estabelecido limite mínimo.

6.2.1. Tal decisão e outras pertinentes serão registradas na plataforma para acompanhamento das participantes.

6.2.2. Da desclassificação das propostas de preço somente caberá revisão da desclassificação se apresentada exclusivamente por meio do chat da plataforma eletrônica, acompanhado da justificativa, no prazo máximo de 30 (trinta) minutos a contar do momento em que vier a ser disponibilizada.

6.2.2.1. O condutor decidirá no mesmo prazo, salvo motivos que justifiquem a postergação da decisão, cabendo ao mesmo registrar e disponibilizar o resultado na plataforma eletrônica, para acompanhamento em tempo real pelos participantes.

6.2.2.2. Da decisão da Comissão de Contratação relativa a revisão da desclassificação não caberá novo pedido de reconsideração.

6.2.3. A validade do processo de seleção não ficará comprometida, se inviabilizada a fase de lances, em razão da apresentação e/ou classificação de apenas uma empresa, desde que justificada pela Comissão de Contratação, inclusive quanto ao preço.

### 6.3. Fase da Disputa

6.3.1. Aberta a etapa competitiva, os participantes deverão estar conectados ao sistema para participar da reunião de lances.

6.3.2. As empresas participantes classificadas poderão ofertar lances sem restrição de quantidade ou de qualquer ordem classificatória ou cronológica específica, mas sempre inferior ao seu último lance.

6.3.3. Todos os lances serão registrados pela plataforma, que indicará sempre o lance de menor valor para acompanhamento em tempo real pelas participantes, mantendo em sigilo os autores dos lances durante a reunião de disputa.

6.3.4. Será adotado para o envio de lances o modo de disputa “Aberto”, em que os participantes apresentarão lances públicos e sucessivos, com prorrogações.

6.3.5. Os lances serão ofertados pelo valor global por lote.

6.3.6. Durante a disputa, as participantes deverão observar o valor estipulado para redução mínima entre os lances subsequentes, em relação ao seu lance anterior e em relação ao melhor lance registrado, para cada lote, conforme abaixo:

<b>LOTE</b>	<b>REDUÇÃO MÍNIMA ENTRE OS LANCES SUBSEQUENTES DA</b>	<b>REDUÇÃO MÍNIMA EM RELAÇÃO AO MELHOR</b>
-------------	---	--



	<b>MESMA PARTICIPANTE</b>	<b>LANCE</b>
<b>01</b>	R\$ 3.000,00	R\$ 3.000,00
<b>02</b>	R\$ 500,00	R\$ 500,00
<b>03</b>	R\$ 1.000,00	R\$ 1.000,00
<b>04</b>	R\$ 50,00	R\$ 50,00

6.3.6.1. Durante esse período, o intervalo mínimo entre os lances enviados pelo mesmo participante e em relação ao melhor lance não poderá ser inferior a 20 segundos.

6.3.7. A etapa de lances da sessão pública terá duração de 10 (dez) minutos e, após isso, será prorrogada automaticamente pelo sistema, quando houver lance ofertado nos últimos dois minutos do período de duração da sessão pública.

6.3.7.1. A prorrogação automática da etapa de lances será de 02 (dois) minutos e ocorrerá sucessivamente, sempre que houver lances enviados nesse período de prorrogação, inclusive no caso de lances intermediários.

6.3.7.2. Não havendo lances na forma estabelecida no item anterior, a sessão pública encerrar-se-á automaticamente.

6.3.8. A exclusão de lance é possível somente durante a fase de lances, conforme possibilita o sistema eletrônico, ou seja, antes do encerramento do lote.

6.3.9. No caso de desconexão do Condutor, durante a etapa de lances, se o sistema permanecer acessível aos participantes, os lances continuarão sendo recebidos sem prejuízo dos atos realizados.

6.3.10. Quando a desconexão persistir por tempo superior a 10 (dez) minutos, a sessão pública será suspensa pelo sistema e reiniciada 24 (vinte e quatro) horas após a comunicação do fato aos participantes, na plataforma do Branco do Brasil.

6.3.11. Encerrada a fase competitiva, sem que haja a prorrogação automática pelo sistema, poderá o Condutor, justificadamente, admitir o reinício da sessão pública de lances, em prol da consecução do melhor preço.

6.3.12. Encerrada a disputa, o sistema informará a proposta de menor preço, disponibilizando a PROPOSTA ESCRITA E DOCUMENTOS DE QUALIFICAÇÃO correspondentes, para acesso público e avaliação do Condutor.

6.3.12.1. O Condutor poderá encaminhar, pelo sistema eletrônico, contraproposta diretamente ao participante arrematante do lote, com vistas a redução do preço, decidindo sobre sua aceitação.

6.3.12.2. Caso o preço resultado desta negociação, ainda esteja incompatível com o mercado, o Condutor poderá convocar o participante subsequente para que tenha a mesma oportunidade e assim, sucessivamente.

## 7. DA PROPOSTA ESCRITA FINAL

7.1. A proposta final deverá ser encaminhada pela arrematante, no prazo estabelecido no item 5.11. deste Chamamento Público, o qual poderá ser prorrogado por igual período a critério da Comissão de Contratação, devendo neste caso, ser utilizado o mesmo critério para as demais participantes.

### 7.1.1. Proposta Comercial

7.1.1.1. Proposta de preços, com identificação da participante e do lote arrematado, deverá conter:

- a) especificações técnicas dos materiais e/ou equipamentos ofertados;
- b) acessórios normais e/ou opcionais;
- c) marca, modelo e/ou referência;
- d) prazo de entrega: máximo de **90** dias, após o recebimento do pedido de compras, observando as penalidades previstas neste Chamamento Público;
- e) prazo de garantia (mínimo de 12 meses ou prazo estipulado nas especificações técnicas);
- f) frete incluso para entrega nas cidades indicadas;
- g) validade da proposta, e
- h) condições de pagamento.

7.1.1.2. O preço da proposta comercial escrita deverá ser o mesmo ofertado por lance durante a disputa eletrônica, salvo se houver tratativas realizadas com o Conductor, para obtenção de preço menor.

7.1.1.3. A proposta e a documentação de qualificação da arrematante serão analisadas pela Comissão de Contratação, que poderá se valer de assessoramento da área técnica e jurídica do SESI-SP, quando for o caso, podendo ser realizadas diligências para confirmação das informações contidas nos documentos apresentados e o atendimento as especificações exigidas, por meio de:

- a) esclarecimentos ou informações complementares;
- b) manuais, catálogos e outros documentos técnicos em português, sendo aceito em casos excepcionais, em outros idiomas, a critério da Comissão de Contratação;
- c) indicação de locais, no Brasil, onde os técnicos do SESI-SP possam verificar os materiais e/ou equipamentos ofertados, que se encontrem em uso;
- d) documentos comprobatórios da origem dos materiais e/ou equipamentos, da matéria prima e/ou dos componentes, e
- e) procuração, nomeação, carta de representação ou documento equivalente do fabricante, do importador ou distribuidor, contendo a autorização para a participante revender e/ou representar tais materiais e/ou equipamentos.

7.1.1.4. A inobservância da exigência, no prazo de 2 (dois) dias úteis, resultará na desclassificação da proposta para o lote correspondente.

7.1.1.5. Havendo divergência entre o manual técnico e as especificações constantes da proposta, poderão ser solicitados os devidos esclarecimentos à participante arrematante.

7.1.1.6. Poderá ser exigida amostra do material e/ou equipamento ofertado pela participante arrematante, de acordo com a proposta, para análise, devendo ser entregue em local definido e sem qualquer custo ao SESI-SP, no prazo de 05 (cinco) dias da data da solicitação.

7.1.1.6.1. A amostra deverá ser retirada pela participante em até 60 dias da data do resultado deste Processo de Seleção. Caso não sejam retirados no prazo estabelecido, o SESI-SP se reserva o direito de definir um destino a ser dado à ela, sem que caiba às participantes qualquer direito a reclamação e/ou indenização.

7.1.1.6.2. O prazo para entrega da amostra ou a disponibilização do local para verificação dos itens ofertados poderá ser alterado por acordo entre as partes.

7.1.1.6.3. A participante que apresentar amostra divergente da proposta, deixar de apresentar, ou ainda não disponibilizar o local para verificação, será desclassificada.

## 8. DA DOCUMENTAÇÃO DE QUALIFICAÇÃO

8.1. **Modelo de declaração sobre emprego de menor e outras informações, Anexo A**, concordando com os termos do Chamamento Público, autorizando o uso da imagem e tratamento dos dados, credenciando o representante legal perante o SESI-SP para todos os assuntos pertinentes ao presente Processo de Seleção, entre outros.

8.2. Prova de inscrição e de situação cadastral ativa no Cadastro Nacional de Pessoas Jurídicas (CNPJ).

8.3. Prova de inscrição no Cadastro de Contribuinte Estadual, relativa ao domicílio ou sede da participante, pertinente ao seu ramo de atividade e compatível com o objeto a ser contratado.

8.4. Prova de inscrição no Cadastro de Contribuinte Municipal, relativa ao domicílio ou sede da participante, pertinente ao seu ramo de atividade e compatível com o objeto a ser contratado.

8.5. Os documentos de qualificação, bem como quaisquer outros solicitados, deverão estar válidos na data da disputa.

## 9. DA ANÁLISE E JULGAMENTO DAS PROPOSTAS E DA DOCUMENTAÇÃO DE QUALIFICAÇÃO

9.1. A Comissão de Contratação poderá se valer de assessoramento técnico para análise das propostas e documentação de qualificação apresentadas pelas participantes, os quais emitirão pareceres que subsidiarão as tomadas de decisões.

9.2. A critério da Comissão de Contratação, eventuais falhas ou omissões formais poderão ser relevados, desde que não resultem em prejuízo para o entendimento das propostas.

9.3. Não serão aceitos “protocolos de entrega” ou “solicitação de documento” em substituição aos documentos requeridos no presente Chamamento Público.

9.4. Durante o Processo de Seleção, é facultado a Comissão de Contratação ou aos técnicos por ela designados realizar diligências para esclarecimentos e informações complementares, bem como conceder prazo para que os participantes adequem suas propostas e documentos de qualificação, visando sanar eventuais omissões ou inadequações.

9.4.1. A critério da Comissão de Contratação poderão ser aceitos documentos que, embora não entregues quando da convocação, estavam vigentes e/ou válidos na data da disputa.

9.5. Todos os cálculos serão efetuados com duas casas decimais, desprezando-se sempre a fração remanescente.

9.6. A análise das propostas, observará a ordem da classificação, resultante da disputa de preços, restringindo-se, a princípio, à proposta apresentada pela arrematante, desde que atenda plenamente as exigências deste Chamamento Público, caso contrário, será avaliada a proposta subsequente e assim sucessivamente, até a obtenção de proposta válida.

9.6.1. Visando à celeridade do processo, a critério da Comissão de Contratação, poderá ser solicitada proposta final das próximas colocadas, para análise simultânea e concomitantemente.

9.7. O Condutor poderá negociar com as participantes, observando a ordem de classificação das propostas, visando a redução dos preços e adequação ao mercado.

9.8. Serão desclassificadas as participantes:

9.8.1. nas situações previstas no item 3.2;

9.8.2. cujas propostas apresentarem materiais e/ou equipamentos que tenham sido objeto de uso, reforma ou recondicionamento;

9.8.3. na apresentação de declarações emitidas por empresas que mantenham vínculo societário ou qualquer outra forma de relação direta ou indireta com a participante, tais como participação comercial, técnica, econômica ou financeira;

9.8.4. que deixarem de apresentar os documentos solicitados nos itens 7. DA PROPOSTA ESCRITA FINAL E 8. DA DOCUMENTAÇÃO DE QUALIFICAÇÃO, **exceto do Anexo A** - visto que a entrega da proposta implica na aceitação formal das condições estabelecidas neste Chamamento Público.

- 9.9. O não atendimento aos requisitos e dos prazos estipulados neste Chamamento Público, a participante será desclassificada, cabendo ao Conductor registrar e disponibilizar a decisão no sistema eletrônico para acompanhamento em tempo real pelas participantes.
- 9.10. Caso haja desistência da proposta, a critério exclusivo do SESI-SP, a participante poderá ser penalizada com a suspensão do direito de contratar com o SESI e SENAI, por um período de até 05 (cinco) anos.
- 9.11. Constatado o atendimento dos requisitos previstos neste Chamamento Público, a participante será classificada e considerada apta para contratação.
- 9.12. Caso haja empate entre duas ou mais propostas, prevalecerá a primeiramente registrada, desde que tenha atendido a todos os requisitos exigidos neste Chamamento Público.
- 9.13. Na hipótese de desclassificação de todos os participantes, o SESI-SP poderá fixar novo prazo para apresentação de outras propostas ou de novos documentos, escoimados das causas que implicaram na desclassificação.
- 9.14. O resultado dessas análises será submetido à Comissão de Contratação, sendo as decisões lavradas em atas e disponibilizadas às participantes na plataforma [www.licitacoes-e.com.br](http://www.licitacoes-e.com.br), abrindo-se o prazo para apresentação de pedido de reconsideração.

## 10. DOS PEDIDOS ESCLARECIMENTOS E DE RECONSIDERAÇÃO

- 10.1. As eventuais dúvidas deverão ser encaminhadas, até a data prevista no cronograma anexo, através do e-mail [contratacaodebens01@sesisenaisp.org.br](mailto:contratacaodebens01@sesisenaisp.org.br), à Gerência de Compras – GC, mencionando o número do Processo de Seleção e o objeto da contratação.
- 10.1.1. As respostas, eventuais esclarecimentos e/ou alterações serão disponibilizadas às interessadas no endereço eletrônico: <https://transparencia.sesisp.org.br/licitacoes-editais>, até a data prevista no cronograma, sem, porém, identificar o formulador da consulta, as quais passarão a valer como normas.
- 10.2. Das decisões proferidas quanto a qualificação das participantes e de suas propostas, caberá pedido de reconsideração à Comissão de Contratação, no prazo de 02 (dois) dias úteis, a ser encaminhado através do e-mail: [contratacaodebens01@sesisenaisp.org.br](mailto:contratacaodebens01@sesisenaisp.org.br).
- 10.2.1. As participantes, cuja situação no processo possa ser afetada, poderão se manifestar sobre o pedido de reconsideração, no prazo de 02 (dois) dias úteis, a contar da sua ciência.
- 10.2.2. Havendo pedido de reconsideração, o prazo de validade das propostas será suspenso, reiniciando-se a contagem a partir da divulgação do resultado.
- 10.3. Da decisão da Comissão de Contratação relativa ao pedido de reconsideração não caberá novo pedido de reconsideração.

10.4. Definido o resultado pela Comissão de Contratação e não havendo pedidos de reconsideração ou sendo estes devidamente analisados e respondidos, o Processo de Seleção seguirá para conclusão.

## **11. DA CONTRATAÇÃO**

11.1. A participante selecionada será notificada para:

11.1.1. Realizar o cadastro junto ao SESI-SP. A documentação de qualificação apresentada na plataforma eletrônica será utilizada, entretanto, poderá haver necessidade de atualização da documentação, em parte ou no todo, que deverá ser providenciada pela empresa a ser contratada, no prazo de até 02 (dois) dias úteis.

11.1.2. Assinar por meio eletrônico o Contrato e/ou Termo de Registro de Preços – TRP, no prazo de 02 (dois) dias úteis, no qual constará o compromisso da contratada em entregar os materiais e/ou equipamentos na medida das necessidades que lhe forem apresentadas, conforme minuta, Anexo E.

11.1.2.1. O prazo acima estabelecido poderá ser prorrogado, a critério exclusivo da Comissão de Contratação.

11.2. A participante selecionada não assinar o TRP e/ou não apresentar a documentação regular, no prazo de até 02 (dois) dias úteis, a critério exclusivo do SESI-SP, poderá ser penalizada com a suspensão do direito de contratar com o SESI e SENAI, por um período de até 05 (cinco) anos e/ou aplicadas as penalidades previstas no item 14 - DAS INFRAÇÕES ADMINISTRATIVAS E SANÇÕES. Nesse caso, o SESI-SP poderá convocar as participantes remanescentes para fazê-lo, observada a ordem de classificação, ou realizar novo Processo de Seleção.

11.3. Antes da assinatura do TRP, o SESI-SP poderá desclassificar a participante selecionada, caso tenha conhecimento de qualquer fato anterior ou posterior ao julgamento deste Processo de Seleção que venha a desaboná-la tecnicamente, financeiramente ou administrativamente, não lhe cabendo direito a qualquer reclamação, indenização ou ressarcimento.

11.4. os fornecimentos somente poderão ser realizados mediante a liberação dos pedidos de compra, durante a vigência do TRP.

11.5. As condições estabelecidas neste Chamamento Público, no que se aplicar, farão parte do TRP e/ou pedido de compra correspondente, independentemente de transcrição em seu texto.

11.6. As quantidades são estimadas, não havendo obrigatoriedade por parte do SESI-SP em demandar a totalidade constante do Termo de Registro de Preços.

11.7. A vigência do TRP será de 12 (doze) meses, sendo permitida a sua prorrogação até o limite de 36 (trinta e seis) meses, com possibilidade de reajuste anual dos preços registrados, desde que pesquisa de mercado demonstre que os preços, ainda que reajustados, se mantêm mais vantajosos para a SESI-SP.



11.8. Em caso de prorrogação, os quantitativos originalmente estimados serão renovados proporcionalmente ao prazo da prorrogação.

11.9. O registro de preços não importa em direito subjetivo do participante vencedor do processo de exigir a contratação, sendo facultada ao SESI-SP a realização de contratações de terceiros sempre que houver preços mais vantajosos.

11.10. O fornecedor deixará de ter o seu preço registrado quando:

- a) descumprir as condições previstas no TRP;
- b) não aceitar reduzir o preço registrado, quando se tornar superior ao praticado pelo mercado, e
- c) quando não for mais do interesse do SESI-SP.

## **12. DO RECEBIMENTO E GARANTIA DOS MATERIAIS E/OU EQUIPAMENTOS**

12.1. Obrigações da contratada:

12.1.1. Responsabilizar-se, em caráter exclusivo, pelo fornecimento dos materiais e/ou equipamentos e/ou execução dos serviços.

12.1.2. Fornecer os materiais e/ou equipamentos, objeto deste Chamamento Público:

- a) de acordo com as especificações técnicas, marca e modelo/referência ofertados;
- b) nos prazos constantes deste Chamamento Público e/ou proposta apresentada;
- c) isentos de defeitos de fabricação;
- d) acompanhados dos respectivos manuais técnicos e/ou de operação, em língua portuguesa, quando for o caso e,
- e) devidamente embalados, de forma a não serem danificados durante as operações de transporte, carga e descarga, contendo nas embalagens a marca, a procedência e demais características que os identifiquem e qualifiquem.

12.1.3. Informar eventuais alterações nas características, marcas, referências, entre outros do material e/ou equipamento a ser entregue para apreciação e aprovação prévia do SESI-SP, através do e-mail: [comprasadm@sesisenaisp.org.br](mailto:comprasadm@sesisenaisp.org.br) devendo estar garantidas, no mínimo, as especificações e certificações constantes da proposta.

12.1.4. Notificar por escrito ao SESI-SP, através do e-mail: [comprasadm@sesisenaisp.org.br](mailto:comprasadm@sesisenaisp.org.br) caso ocorra qualquer fato que impossibilite o cumprimento das condições e prazos estabelecidos no contrato e/ou pedido de compra.

12.1.5. Entregar e descarregar os materiais e/ou equipamentos nas dependências do SESI-SP, em local a ser determinado pelo recebedor, nas cidades do estado de São Paulo, sem qualquer ônus para o SESI-SP.



12.1.6. Arcar com os custos de transporte, estadia, alimentação entre outros, necessários à entrega, montagem, instalação e/ou manutenção dos materiais e/ou equipamentos inclusive durante o período de garantia.

12.1.7. Montar, instalar, efetuar a entrega técnica e/ou verificar o funcionamento dos materiais e/ou equipamentos adquiridos pelo SESI-SP, conforme práticas de mercado e/ou quando exigido nas especificações, devendo retirar ou substituir todos àqueles que não apresentarem as condições e especificações descritos nos pedidos de compra.

12.1.8. Solucionar eventuais defeitos apresentados nos materiais e/ou equipamentos através de:

- a) substituição dos materiais e/ou equipamentos, conforme Lei do Consumidor ou;
- b) conserto da peça defeituosa ou substituição por outros com características e qualidade igual ou superior, sem ônus ao SESI-SP.

12.1.9. Considerar a vistoria e aceitação dos materiais e/ou equipamentos, por técnicos do SESI-SP, na fábrica e/ou local a ser definido de comum acordo, a critério do SESI-SP.

12.1.10. Prestar atendimento e serviços de assistência técnica durante o período de garantia, em qualquer unidade do SESI no Estado de São Paulo em que os materiais e/ou equipamentos estiverem sendo utilizados.

12.1.10.1. com atendimento inicial até 02 (dois) dias úteis da solicitação e abertura da ordem de serviço.

12.1.10.2. o prazo para execução dos serviços de assistência técnica no local será de 05 (cinco) dias úteis, não podendo ultrapassar 30 (trinta) dias para a solução e devolução dos materiais/equipamentos ao SESI-SP, em perfeito estado e funcionamento.

12.1.10.3. a critério exclusivo do SESI-SP, os materiais e/ou equipamentos poderão ser encaminhados pela unidade do SESI-SP às redes de assistência técnica credenciadas do fabricante.

12.1.10.4. por solicitação da contratada, a critério do SESI-SP, a empresa prestadora de serviços de assistência técnica e manutenção poderá ser alterada.

12.2. Os materiais e/ou equipamentos serão provisoriamente recebidos no local de entrega onde serão examinados por técnicos do SESI-SP, para verificação das especificações para posterior recebimento definitivo, se for o caso.

12.2.1. O recebimento dos materiais e/ou equipamentos será supervisionado pelo Gestor das Unidades receptoras, que alocarão técnicos e/ou funcionários para essa finalidade.

12.3. Os materiais e/ou equipamentos em desacordo com as especificações e condições constantes dos pedidos de compra e/ou contrato serão recusados e colocados à disposição da contratada, para retirada e substituição em prazo a ser acordado entre as partes. No caso de não cumprimento, o SESI-SP poderá, ao seu critério, recolher os materiais e/ou equipamentos em

depósito de terceiros, correndo todas as despesas e riscos por conta da contratada, sendo considerada inadimplente e sujeita as penalidades previstas neste Chamamento Público.

12.3.1. Os materiais e/ou equipamentos recusados ou que, embora entregues e recebidos, apresentem defeito cuja verificação somente tenha sido possível no decorrer da instalação e/ou utilização, deverão ser reparados ou substituídos às expensas da contratada. Enquanto não ocorrer a reparação ou substituição, a contratada é considerada em atraso e sujeita às penalidades previstas neste Chamamento Público.

12.4. Os prazos acima estabelecidos poderão ser alterados mediante acordo entre as partes.

## **13. DO PAGAMENTO**

13.1. Os pagamentos serão efetuados diretamente pela Gerência Sênior Contábil e Financeira do SESI-SP, situada na Avenida Paulista, nº 1313, 2º andar, Bairro Bela Vista, em São Paulo – SP, em 25 (vinte e cinco) dias, fora dezoito, após a entrega efetiva, de modo que ocorram apenas nos dias 10, 20 ou 30 de cada mês.

13.1.1. Quando recaírem em finais de semana e feriados, o pagamento será realizado no primeiro dia útil subsequente; no mês de fevereiro, os pagamentos serão realizados nos dias 10, 20 e 28 (ou 29, se o ano for bissexto).

13.2. Para contagem do prazo de pagamento, considerar-se-á o dia da entrega dos materiais e/ou equipamentos nas unidades do SESI-SP.

13.3. Os pagamentos serão efetuados através de depósito bancário, devendo ser encaminhadas, obrigatoriamente, as duplicatas e/ou recibos devidamente quitados. Não deverão ser emitidos boletos bancários, bem como, não é permitido negociar títulos.

## **14. DAS INFRAÇÕES ADMINISTRATIVAS E SANÇÕES**

### **14.1. À Participante:**

14.1.1. O não atendimento das exigências previstas neste Chamamento Público, dos compromissos assumidos, bem como, se for constatado inveracidade de quaisquer informações e/ou documentos fornecidos, poderá implicar, à participante, a penalidade de desclassificação da proposta e consequente exclusão do Processo de Seleção.

14.1.2. A recusa injustificada ou não aceita pelo SESI-SP em assinar o contrato e/ou os pedidos de compra, dentro do prazo fixado, caracterizará o descumprimento total das obrigações assumidas e poderá acarretar às seguintes penalidades:

- a) perda do direito à contratação, e
- b) suspensão do direito de contratar com o SESI e SENAI pelo prazo de até 05 (cinco) anos.

### **14.2. À Contratada:**



14.2.1. O atraso injustificado da entrega dos materiais constantes do contrato e/ou pedido de compra ou o descumprimento de quaisquer obrigações, acarretará a aplicação de advertência e/ou multa no percentual de 2% (dois por cento) do valor total em atraso.

14.2.2. O inadimplemento total ou parcial das obrigações assumidas pela contratada, dará ao Sesi-SP o direito de rescindir unilateralmente o contrato e/ou pedidos de compra, sem prejuízo da aplicação de outras penalidades previstas neste Chamamento Público, inclusive a de suspensão do direito de contratar com o Sesi e SENAI por prazo de até 05 (cinco) anos.

14.2.3. A parte que der motivo à rescisão pela não entrega dos materiais e/ou equipamentos ou por descumprimento das cláusulas e condições constantes do contrato e/ou pedidos de compra, ou ainda, após a entrega, restar provado que os materiais e/ou equipamentos não atenderam as especificações, incorrerá no pagamento, à parte inocente, da multa equivalente a 10% (dez por cento) do valor envolvido, e/ou retirada dos materiais e/ou equipamentos e ressarcimento dos valores pagos, ressalvado o direito ao credor de exigir indenização por prejuízo excedente, nos termos do parágrafo único do art. 416 do Código Civil.

14.3. As penalidades previstas são independentes, não excludentes e poderão ser aplicadas cumulativamente

14.4. Os valores relativos as multas aplicadas, bem como, outros valores que forem devidos serão deduzidos dos créditos que a contratada possuir com o Sesi-SP ou cobrados administrativamente ou judicialmente.

## **15. CASOS OMISSOS**

15.1. Qualquer caso omissos no decurso deste Chamamento Público será dirimido pela Comissão de Contratação e produzirá seus efeitos.

São Paulo, 20 de março de 2025.

Gerência de Compras – GC  
Serviço Social da Indústria (SESI)

Departamento Regional de São Paulo



## CRONOGRAMA

### PROCESSO DE SELEÇÃO COM DISPUTA ABERTA N.º 075/2025 PARA REGISTRO DE PREÇOS

#### AQUISIÇÃO DE KITS DE ROBÓTICA MEGA HARPY PARA AS UNIDADES DO SESI-SP

Eventos	Datas
Publicação	<b>20/03/2025</b>
Retirada do Chamamento Público	A partir de <b>20/03/2025</b> site: <a href="http://www.licitacoes-e.com.br">www.licitacoes-e.com.br</a>
Pedidos de Esclarecimentos	<b>De 20/03/2025 até 25/03/2025</b> e-mail: <a href="mailto:contratacaodebens01@sesisenaisp.org.br">contratacaodebens01@sesisenaisp.org.br</a>
Registro da proposta na plataforma: <a href="http://www.licitacoes-e.com.br">www.licitacoes-e.com.br</a>	A partir da retirada do Chamamento Público até 01 hora antes da reunião de disputa
Abertura das propostas – meio eletrônico	<b>31/03/2025 às 8h30</b>
Início da reunião pública de disputa de preços	<b>31/03/2025 às 9h30</b>

#### Observação:

As propostas devem ser registradas no sistema eletrônico [www.licitacoes-e.com.br](http://www.licitacoes-e.com.br), até 01 (uma) hora antes da reunião de disputa de preços.

Mais informações podem ser obtidas com o Sr. Angelo Martins, pelo telefone (11) 3146-7084, e-mail [contratacaodebens01@sesisenaisp.org.br](mailto:contratacaodebens01@sesisenaisp.org.br).



ANEXO A

MODELO DE DECLARAÇÃO SOBRE EMPREGO DE MENOR E OUTRAS INFORMAÇÕES  
(em papel timbrado da participante)

Ao  
Serviço Social da Indústria (SESI)  
Gerência de Compras - GC

PROCESSO DE SELEÇÃO N.º \_\_\_\_/2025

DADOS DA EMPRESA	
Razão Social:	
Endereço completo:	
Telefone:	E-mail:
CNPJ:	

SÓCIOS E ADMINISTRADORES	
Nome:	Qualificação:
Nome:	Qualificação:

DADOS DO REPRESENTANTE LEGAL	
Nome:	Cargo:
CPF:	RG:
Telefone:	E-mail:

DADOS DO CONTADOR OU DA EMPRESA DE CONTABILIDADE		
Nome do Contador:	CRC:	
Razão Social:	CNPJ:	CRC do responsável:

DADOS BANCÁRIOS DA EMPRESA PARA PAGAMENTO (se houver possibilidade de pagamentos em mais de uma conta, lista todas as possíveis)		
Banco:	Agência:	Conta Corrente:

Declaramos sob as penalidades da Lei, para fins do Processo de Seleção acima referido que:

- a) concorda com as condições e regras deste Chamamento Público;
- b) na composição societária não existe participação de dirigentes ou empregados do Sesi-SP;
- c) na composição societária não existe participação de dirigentes ou sócios de qualquer outra participante do referido processo de seleção;
- d) à elaboração da proposta é de nossa responsabilidade, e
- e) não empregamos menores de 18 anos em trabalho noturno, perigoso ou insalubre e nem menores de 16 anos, em qualquer trabalho, salvo na condição de aprendiz a partir de 14 anos.

(Local e Data)

\_\_\_\_\_  
(Nome completo e assinatura do representante legal)



**ANEXO B - PROPOSTA**

**Processo:** 3000364027 **Edital:** 000000075/2025 **Tipo:** PSDA - TRP **Data:** 17.03.2025  
**Centro:** SESI SEDE  
**Grupo de Compradores:** SUPERVISAO DE CONTR BENS SERVICOS SN 04  
**Comprador:** ANGELO MARTINS DOS SANTOS **Telefone:** **E-mail:** ANGELO.SANTOS@SESISENAISP.ORG.BR

**Fornecedor:** **CNPJ:**  
**Endereço:** **E-mail Corporativo:**  
**CEP:** **Bairro:** **Cidade:** **Estado:**  
**Contato:** **Telefone:** **E-mail de Contato:**

**LOTE - 01**

ITEM	ID PRODUTO	DESCRIÇÃO	MARCA	MODELO / REFERÊNCIA	QUANT.	U.M.	VALOR UNITÁRIO	IMPOSTO *1	VALOR TOTAL	PRAZO DE ENTREGA	GARANTIA
0001	1119520	KIT DE ROBÓTICA - MEGA HARPY: (TAMPA DE ACRÍLICO + CHASSIS + PEÇAS 1, 2, 3, 4, 5, 6, 7, 8, 9).			5.000	PC					
<b>VALOR TOTAL</b>											

**LOTE - 02**

ITEM	ID PRODUTO	DESCRIÇÃO	MARCA	MODELO / REFERÊNCIA	QUANT.	U.M.	VALOR UNITÁRIO	IMPOSTO *1	VALOR TOTAL	PRAZO DE ENTREGA	GARANTIA
0001	1128924	MOTOR DC 5,9V MOD RF-300 EIXO 6MM			5.000	PC					
<b>VALOR TOTAL</b>											

**LOTE - 03**

ITEM	ID PRODUTO	DESCRIÇÃO	MARCA	MODELO / REFERÊNCIA	QUANT.	U.M.	VALOR UNITÁRIO	IMPOSTO *1	VALOR TOTAL	PRAZO DE ENTREGA	GARANTIA
0001	1128922	MINI PAINEL FOTOVOLTAICO 53X30mm 5V 45MA			5.000	PC					
<b>VALOR TOTAL</b>											

**LOTE - 04**

ITEM	ID PRODUTO	DESCRIÇÃO	MARCA	MODELO / REFERÊNCIA	QUANT.	U.M.	VALOR UNITÁRIO	IMPOSTO *1	VALOR TOTAL	PRAZO DE ENTREGA	GARANTIA
------	------------	-----------	-------	---------------------	--------	------	----------------	------------	-------------	------------------	----------



SERVIÇO SOCIAL DA INDÚSTRIA  
DEPARTAMENTO REGIONAL DE SÃO PAULO

Emissão: 17.03.2025

Página 2 / 8

0001	1128923	KIT JUMPER MACHO/FÊMEA 150mm C/20 UNID.			1.000	KIT					
										VALOR TOTAL	

CONDIÇÕES DE PAGAMENTO	VALIDADE DA PROPOSTA	FRETE

RESPONSÁVEL PELA PROPOSTA:

**OBSERVAÇÕES:**

Encaminhar documento complementar (catálogo e/ou características técnicas) do material/equipamento ofertado, quando este não corresponder as especificações solicitadas.

\*1 Destacar os impostos devidos, conforme objeto da cotação, se for o caso.

## ANEXO C - ESPECIFICAÇÕES TÉCNICAS:

**ID Produto: 1119520**    **Descrição: KIT DE ROBÓTICA (MEGA HARPY)**

1119520 - KIT DE ROBÓTICA (MEGA HARPY)

1 – OBJETIVO:

1.1 - EXPANDIR A PROPOSTA DO STEAM PARA OS MAIS DIVERSOS PÚBLICOS, SENDO O FIO CONDUTOR DA SOLUÇÃO EDUCACIONAL DE MATEMÁTICA, O PCMAT, ESTIMULANDO A CRIATIVIDADE, A COORDENAÇÃO MOTORA, O APRIMORAMENTO DO RACIOCÍNIO LÓGICO E HABILIDADES PARA SOLUCIONAR PROBLEMAS;

1.2 - MATERIAL UTILIZADO PARA FORMAÇÃO QUE POSSIBILITARÁ INTRODUIZIR OS PROFESSORES PARTICIPANTES DO PROJETO NOVO OLHAR A INICIAÇÃO DO DESENVOLVIMENTO DA TECNOLOGIA, E TAMBÉM OPORTUNIZAR MOMENTOS DE APLICAÇÃO COM OS ALUNOS TRAZENDO REFLEXÕES DE QUESTÕES SOCIAIS QUE PODEM SER SOLUCIONADAS COM A MATEMÁTICA.

2 – CARACTERÍSTICAS:

2.1 - O SISTEMA ESTRUTURAL POSSUI FIXAÇÃO DE ENCAIXE POR PRESSÃO, DE ACORDO COM OS DESENHOS TÉCNICO ANEXOS, CONTENDO UM TOTAL DE 11 PEÇAS, EM MATERIAL PLA, QUE SÃO:

2.1.1 – 1 PEÇA DE TAMPA DE ACRÍLICO: TAMPA ACRÍLICA EM FORMATO RETANGULAR COM DUAS ABAS PARA ENCAIXE;

2.1.1.1 - PEÇA CONTENDO DUAS BASES DE 68,50mm, ESPESSURA DE 1,6mm, COMPRIMENTO TOTAL DE 113mm, PORÉM, DO INÍCIO DE SUA BASE MEDE-SE 4,6mm DE COMPRIMENTO E REALIZA-SE UMA GUINADA DE 90° PARA DIREITA PROSSEGUINDO A PEÇA POR 3,65mm QUANDO NOVAMENTE UMA GUINADA DE 90° PARA ESQUERDA, PROSSEGUINDO A PEÇA POR 35mm, UMA GUINADA DE 90° PARA ESQUERDA PROSSEGUINDO A PEÇA POR 3,65 E NOVAMENTE UMA GUINADA DE 90° PARA DIREITA, PROSSEGUINDO A PEÇA EM 73,4mm ATÉ A BASE, FORMANDO ASSIM UMA LATERAL COM ABA DE ENCAIXE E REPETINDO O MESMO PROCEDIMENTO NO OUTRO LADO DA PEÇA, FORMANDO ASSIM A OUTRA ABA DE ENCAIXE.

2.1.2 – 1 PEÇA DE CHASSI:



2.1.2.1 - PEÇA DE MATERIAL PLA NO FORMATO RETANGULAR COM 117,40mm DE COMPRIMENTO POR 71,50mm DE LARGURA COM 25,60mm DE PROFUNDIDADE E EM UMA DE SUAS EXTREMIDADES POSSUI UM FORMATO CÔNCAVO DE RAIOS 24,24mm. A SUPERFÍCIE RETANGULAR POSSUI UM REBAIXO DE 35,15mm DE COMPRIMENTO POR 1,25mm DE PROFUNDIDADE. A BASE DA PEÇA POSSUI EM SEU PONTO MÉDIO UM FURO VAZADO DE 8mm X 6mm AFUNILADO EM 4,40mm X 3,30 COM 5,70mm DE PROFUNDIDADE. A PEÇA POSSUI NA SUA LATERAL 4 FUIROS DE ENCAIXE EQUIDISTANTES DE 3mm X 3mm. NO PONTO MÉDIO DA ARESTA DE BASE NÃO CONCAVA POSSUI, RENTE A ARESTA, UM FURO CIRCULAR NA SUPERFÍCIE DE DIÂMETRO 8,10mm AFUNILADO PARA UM DIÂMETRO DE 4,50mm, COM 10,90mm DE PROFUNDIDADE.

2.1.3 – 1 PEÇA NO FORMATO SEMICILÍNDRICO TRAPEZOIDAL (PEÇA 1):

2.1.3.1 - PEÇA DE MATERIAL PLA NO FORMATO SEMICILÍNDRICO TRAPEZOIDAL COM 75mm DE COMPRIMENTO POR 14,55mm DE LARGURA NA BASE MAIOR E 7,88mm DE LARGURA NA BASE MENOR; 12,20mm DE ALTURA DA BASE MAIOR E 4,60mm DE ALTURA DA BASE MENOR. NO SEMICÍRCULO POSICIONADO NA BASE MAIOR DA SUPERFÍCIE TRAPEZOIDAL TEM-SE UM PINO INTEGRADO A PEÇA NO FORMATO PARALELEPÍPEDO RETÂNGULO, ENCIMADO POR UM SEMICILINDRO CIRCULAR RETO NAS MEDIDAS: 4mm PROFUNDIDADE; 4,80mm LARGURA; 3mm ALTURA. JÁ NO SEMICÍRCULO POSICIONADO DA BASE MENOR DA SUPERFÍCIE TRAPEZOIDAL TEM-SE UM PINO INTEGRADO A PEÇA NO FORMATO PARALELEPÍPEDO RETÂNGULO, ENCIMADO POR UM SEMICILINDRO CIRCULAR RETO NAS MEDIDAS: 4mm PROFUNDIDADE; 3,88mm LARGURA; 4,40mm ALTURA. PERFAZEM O CORPO PRINCIPAL E OS PINOS DISPOSTOS NAS EXTREMIDADES UMA MEDIDA TOTAL DE 83mm DE COMPRIMENTO.

2.1.4 - 1 PEÇA NO FORMATO DE UM PARALELEPÍPEDO (PEÇA2):

2.1.4.1 - PEÇA DE MATERIAL PLA COMPOSTA POR DUAS PARTES AMBAS NO FORMATO DE UM PARALELEPÍPEDO INTEGRADAS POR UMA FACE TENDO O EIXO CENTRAL COMO REFERENCIAL COMUM DE JUNÇÃO DOS COMPONENTES SUPRACITADOS. NO PARALELEPÍPEDO MAIOR TEMOS: BASE RETANGULAR 18mm DE COMPRIMENTO POR 4,40mm + 0,10mm DE LARGURA POR 3,40mm + 010mm DE ALTURA. ORIFÍCIO NAS DIMENSÕES: 4,40mm COMPRIMENTO POR 3,40mm DE LARGURA POR 6mm DE PROFUNDIDADE COM PAREDES MEDINDO 0,10mm DE ESPESSURA. PARA OUTRA PARTE DA PEÇA, O PARALELEPÍPEDO MENOR TEMOS: BASE RETANGULAR 10mm DE COMPRIMENTO POR 8,65mm POR 10mm DE LARGURA POR 7,80mm DE ALTURA.

ORIFÍCIO NAS DIMENSÕES: 8,20mm COMPRIMENTO POR 6,20mm DE LARGURA POR 6,60mm DE PROFUNDIDADE COM PAREDES MEDINDO 0,10mm DE ESPESSURA.

2.1.5 – 1 PEÇA NO FORMATO EM S (PEÇA 3):

2.1.5.1 – PEÇA DE MATERIAL PLA COM FORMATO EM S, COM MEDIDAS

IRREGULARES, PORÉM COM DOIS ÂNGULOS DE 90° EM DIREÇÕES INVERSAS. HASTE MAIOR CONTENDO 29mm DE COMPRIMENTO, 4,7mm DE LARGURA E 3,20mm DE PROFUNDIDADE, COM INÍCIO DE CANAL A 1,68mm DA QUINA, CANAL DE 29mm DE COMPRIMENTO, 1,34mm DE LARGURA E 1,26mm DE PROFUNDIDADE. LOGO APÓS UMA GUINADA DE 90° PARA DIREITA MANTENDO A ESPESSURA, PORÉM SEM CANAL COM COMPRIMENTO DE 9,93mm LOGO EM SEGUIDA UMA GUINADA A ESQUERDA EM ÂNGULO DE 90° PROSEGUINDO A PEÇA COM MESMA ESPESSURA E COMPRIMENTO DA HASTE DE 5,30mm.

2.1.6 – 1 PEÇA NO FORMATO DE HÉLICE COM TRÊS PÁS (PEÇA 4):

2.1.6.1 – HÉLICE COM TRÊS PÁS, CONSTRUÍDA COM MATERIAL PLA. CADA PÁ DA HÉLICE MEDINDO 35,5mm, FIXADA EM UMA BASE COM ALTURA DE 6mm E DIÂMETRO DE 7mm, COM FURO DE ENCAIXE CENTRAL MEDINDO 2mm DE DIÂMETRO. CADA PÁ É SEPARADA UMA DA OUTRA EM 120°. CADA PÁ DA HÉLICE TEM ESPESSURA INICIAL EM SUA PONTA DE 2,5mm E FINALIZA COM ESPESSURA 5,60mm.

2.1.7 – 1 PEÇA NO FORMATO DE HÉLICE COM DUAS PÁS (PEÇA 5):

2.1.7.1 – HÉLICE CONTENDO DUAS PÁS, CONSTRUÍDA COM MATERIAL PLA. CADA PÁ DA HÉLICE FIXADA EM UMA BASE COM ALTURA DE 6,8mm E DIÂMETRO DE 6,8mm, COM FURO DE ENCAIXE CENTRAL MEDINDO 2mm DE DIÂMETRO. CADA PÁ MEDINDO 21,1mm DE COMPRIMENTO 6mm DE LARGURA, FIXADA NA BASE COM INCLINAÇÃO DE 50° A PRIMEIRA PÁ E A SEGUNDA COM A ANGULAÇÃO DE 130° DE FORMA INVERSA E OPOSTA UMA DA OUTRA. TOTALIZANDO UMA PEÇA DE 49mm.

2.1.8 – 1 PEÇA COM FORMATOS RETANGULARES (PEÇA 6):

2.1.8.1 – PEÇA DE MATERIAL PLA COM FORMATOS RETANGULARES EM FORMA DE "T" MEDINDO 10,5mm DE COMPRIMENTO X 4mm LARGURA X 3mm ALTURA, COM DUAS EXTREMIDADES PARALELAS SENDO 37mm COM CONTINUAÇÃO EM FORMATO DE "L" CONTENDO 5,70mm E 4mm DE COMPRIMENTO, RESPECTIVAMENTE. EM QUE SUA PLANIFICAÇÃO CONTÉM MEDIDA TOTAL DE 46,7mm POSSUINDO 1mm DE ESPESSURA X 3mm DE LARGURA.

2.1.9 – 4 PEÇAS NO FORMATO POLIGONAL (PEÇA 7):

2.1.9.1 – PEÇA DE MATERIAL PLA POLIGONAL CONTENDO DUAS ANGULAÇÕES INFERIORES DE 136° COM ESPAÇAMENTO DE 9mm UMA DA OUTRA. EM QUE SUA PLANIFICAÇÃO CONTÉM MEDIDA TOTAL DE 40mm X 3mm X 3mm.

2.1.10 – 1 PEÇA NO FORMATO DE PRISMA RETANGULAR (PEÇA 8):

2.1.10.1 – PEÇA DE MATERIAL PLA COM FORMATO DE PRISMA RETANGULAR MEDINDO 28,00mm 7,30mm X 6,80mm, SENDO QUE DUAS FACES LATERAIS POSSUEM UMA MEIA LUA EM UMA DAS BASES DE UMA EXTREMIDADE A OUTRA TENDO UM RAIOS DE 1,10mm E ABERTURA DE 1,90mm X 1,17mm DE PROFUNDIDADE. AS OUTRAS DUAS FACES LATERAIS MEDINDO 28,00mm X 7,30mm E COM A OUTRA BASE MEDINDO 7,30mm X 6,80mm;

2.1.10.1.1 – ESSA PEÇA (8) DEVERÁ CONTER UMA ESFERA INTERIOR DE DESBALANCEAMENTO.

2.1.11 – 1 PEÇA CAPA DO MOTOR (PEÇA9):

2.1.11.1 – PEÇA DE MATERIAL PLA, SENDO ELA A CAPA DO MOTOR E PODERÁ SER AJUSTADA AO MOTOR, COM FORMATO CIRCULAR E VAZADO, COM RAIOS MEDINDO 13,5mm E 24mm DE DIÂMETRO. AS MEDIDAS DE SUA PLANIFICAÇÃO SÃO DE 26,75mm DE COMPRIMENTO X 9,80mm DE LARGURA. A PEÇA CONTÉM UM ENCAIXE INFERIOR DE FORMATO RETANGULAR MEDINDO 5,20mm X 7,70mm X 5mm

2.1.12 – OS CONJUNTOS DEVERÃO SER FABRICADOS EM 6 OU MAIS CORES DISTINTAS, SENDO COMBINADO COM O FORNECEDOR AS POSSIBILIDADES DENTRE AS QUE TIVER DISPONÍVEIS.

3 – FORNECIMENTO/ENTREGA:

3.1 – OS KITS ITENS DEVERÃO SER ENTREGUES PRONTOS PARA USO, DEVIDAMENTE EMBALADOS, ACONDICIONADOS EM CAIXA OU EMBALAGEM QUE DEVERÁ CONTER A QUANTIDADE DE KITS QUE COUBEREM, NÃO DEIXANDO ESPAÇO ENTRE ELES, SEM CAUSAR DANOS AO MATERIAL.

4 – GARANTIA:

4.1 – 6 MESES.

"



1119520 - KIT DE ROBÓTICA (MEGA HARPY)

**ID Produto: 1128924    Descrição: MOTOR DC 5,9V MOD RF-300 EIXO 6MM**

1128924 - MOTOR DC 5,9V MOD RF-300 EIXO 6MM 1600 A 2700 RPM COM 02 FIOS  
DE APROXIMADAMENTE 150MM

**ID Produto: 1128922    Descrição: MINI PAINEL FOTOVOLTAICO 53X30mm 5V 45MA**

1128922 - MINI PAINEL FOTOVOLTAICO 53X30mm 5V APROXIMADAMENTE 45MA

**ID Produto: 1128923    Descrição: KIT JUMPER MACHO/FÊMEA 150mm C/20 UNID.**

1128923 - KIT JUMPER MACHO/FÊMEA COLORIDO COM 150mm COM 20 UNIDADES

**ANEXO D - RELAÇÃO DOS LOCAIS DE ENTREGA**

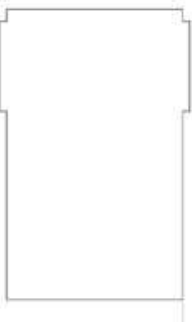
UNIDADE: SESI IPIRANGA		MUNICÍPIO: SÃO PAULO - SP		CEP: 04203-000	
ITEM	ID PRODUTO	DESCRIÇÃO	U.M.	QUANT.	
0001.0001	1119520	KIT DE ROBÓTICA (MEGA HARPY)	PC	5.000,000	
0002.0001	1128924	MOTOR DC 5,9V MOD RF-300 EIXO 6MM	PC	5.000,000	
0003.0001	1128922	MINI PAINEL FOTOVOLTAICO 53X30MM 5V 45MA	PC	5.000,000	
0004.0001	1128923	KIT JUMPER MACHO/FÊMEA 150MM C/20 UNID.	KIT	1.000,000	

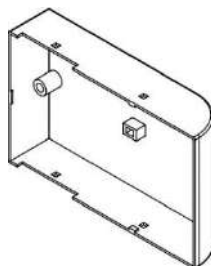
## ANEXO E - Memorial Descritivo da Solução Educacional.


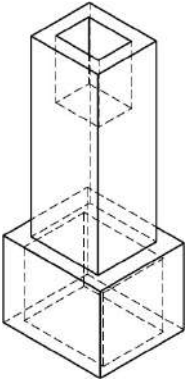
### 1. Especificação do Kit

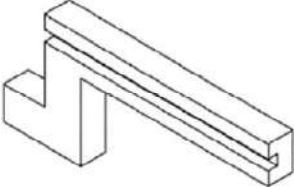

Aquisição de material para solução educacional, que compõem o Kit Mega Solar, vide anexo.

Fazem parte do Kit Mega Solar:


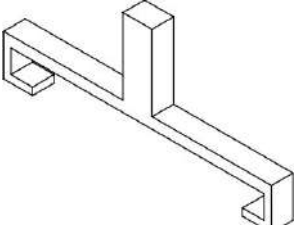
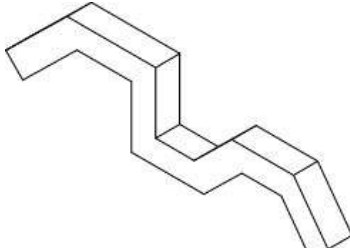
1.1	Descrição dos itens	QUANT.
1.1.1	<p><b>Tampa de Acrílico</b></p> <p>Peça de material PLA, tampa acrílica em formato retangular com duas abas para encaixe. Peça contendo duas bases de 68,50 mm, espessura de 1,6mm, comprimento total de 113 mm, porém, do início de sua base mede-se 4,6mm de comprimento e realiza-se uma guinada de 90° para direita prosseguindo a peça por 3,65 mm quando novamente uma guinada de 90° para esquerda, prosseguindo a peça por 35 mm, uma guinada de 90° para esquerda prosseguindo a peça em 3,65 e novamente uma guinada de 90° para direita, prosseguindo a peça em 73,4 mm até a base, formando assim uma lateral com aba de encaixe e repetindo o mesmo procedimento no outro lado da peça, formando assim a outra aba de encaixe.</p>	1 PÇS.
		
1.1.2	<p><b>Chassis</b></p> <p>Peça de material PLA no formato retangular com 117,40mm de comprimento por 71,50mm de largura com 25,60mm de profundidade e em uma de suas extremidades possui um formato concavo de raio 24,24mm. A superfície retangular possui um rebaixo de 35,15mm de comprimento por 1,25mm de profundidade. A base da peça possui em seu ponto médio um furo vazado de 8mm x 6mm afunilado em 4,40mm x 3,30 com 5,70mm de profundidade. A peça possui na sua lateral 4 furos de encaixe equidistantes de 3mm x 3mm. No ponto médio da aresta de base não concava possui, rente a aresta, um furo circular na superfície de diâmetro 8,10mm afunilado para um diâmetro de 4,50mm, com 10,90mm de profundidade.</p>	1 PÇS.

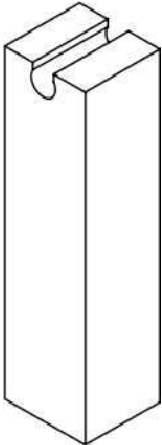
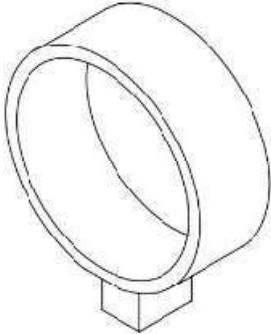


<p><b>1.1.3</b></p>	<p><b>Peça 1</b>  Peça de material PLA no formato semicilíndrico trapezoidal com 75mm de comprimento por 14,55mm de largura na base maior e 7,88mm de largura na base menor; 12,20mm de altura da base maior e 4,60mm de altura da base menor. No semicírculo posicionado na base maior da superfície trapezoidal tem-se um pino integrado a peça no formato paralelepípedo retângulo, encimado por um semicilindro circular reto nas medidas: 4mm profundidade; 4,80mm largura; 3mm altura. Já no semicírculo posicionado da base menor da superfície trapezoidal tem-se um pino integrado a peça no formato paralelepípedo retângulo, encimado por um semicilindro circular reto nas medidas: 4mm profundidade; 3,88mm largura; 4,40mm altura. Perfazem o corpo principal e os pinos dispostos nas extremidades uma medida total de 83mm de comprimento.</p>	<p>1 PÇS.</p>
		
<p><b>1.1.4</b></p>	<p><b>Peça 2</b>  Peça de material PLA composta por duas partes ambas no formato de um paralelepípedo integradas por uma face tendo o eixo central como referencial comum de junção dos componentes supracitados. No paralelepípedo maior temos: base retangular 18mm de comprimento por 4,40mm + 0,10mm de largura por 3,40mm + 010mm de altura. Orifício nas dimensões: 4,40mm comprimento por 3,40mm de largura por 6mm de profundidade com paredes medindo 0,10mm de espessura. Para outra parte da peça, o paralelepípedo menor temos: base retangular 10mm de comprimento por 8,65mm por 10mm de largura por 7,80mm de altura. Orifício nas dimensões: 8,20mm comprimento por 6,20mm de largura por 6,60mm de profundidade com paredes medindo 0,10mm de espessura.</p>	<p>1 PÇS.</p>
		

<p><b>1.1.5</b></p>	<p><b>Peça 3</b>  Peça de material PLA com formato em S, com medidas irregulares, porém com dois ângulos de 90° em direções inversas. Haste maior contendo 29 mm de comprimento, 4,7 mm de largura e 3,20 mm de profundidade, com início de canal a 1,68mm da quina, canal de 29 mm de comprimento, 1,34mm de largura e 1,26 mm de profundidade. Logo após uma guinada de 90° para direita mantendo a mesma espessura porém sem canal com comprimento de 9,93mm logo em seguida uma guinada a esquerda em ângulo de 90° prosseguindo a peça com mesma espessura e comprimento da haste de 5,30 mm.</p> 	<p>1 PÇS</p>
<p><b>1.1.6</b></p>	<p><b>Peça 4</b>  Hélice com três pás, construída com material PLA. Cada pá da hélice medindo 35,5mm, fixada em uma base com altura de 6mm e diâmetro de 7mm, com furo de encaixe central medindo 2 mm de diâmetro. Cada pá é separada uma da outra em 120°. Cada pá da hélice tem espessura inicial em sua ponta de 2,5mm e finaliza com espessura 5,60 mm.</p> 	<p>1 PÇS</p>



<p><b>1.1.7</b></p>	<p><b>Peça 5</b></p> <p>Hélice contendo duas pás, construída com material PLA. Cada pá da hélice fixada em uma base com altura de 6,8 mm e diâmetro de 6,8mm, com furo de encaixe centra medindo 2 mm de diâmetro. Cada pá medindo 21,1 mm de comprimento 6mm de largura, fixada na base com inclinação de 50° a primeira pá e a segunda com a angulação de 130° de forma inversa e oposta uma da outra. totalizando uma peça de 49mm.</p> 	<p>1 PÇS</p>
<p><b>1.1.8</b></p>	<p><b>Peça 6</b></p> <p>Peça de material PLA com formatos retangulares em forma de “t” medindo 10,5mm de comprimento x 4mm largura x 3mm altura, com duas extremidades paralelas sendo 37mm com continuação em formato de “L” contendo 5,70mm e 4mm de comprimento, respectivamente. Em que sua planificação contém medida total de 46,7mm possuindo 1 mm de espessura x 3mm de largura.</p> 	<p>1 PÇS.</p>
<p><b>1.1.9</b></p>	<p><b>Peça 7</b></p> <p>Peça de material PLA poligonal contendo duas angulações inferiores de 136° com espaçamento de 9mm uma da outra. Em que sua planificação contém medida total de 40 mm x 3mm x 3mm.</p> 	<p>4 PÇS.</p>

<p><b>1.1.10</b></p>	<p><b>Peça 8</b></p> <p>Peça de material PLA com formato de prisma retangular medindo 28,00 mm 7,30 mm x 6,80 mm, sendo que duas faces laterais possuem uma meia lua em uma das bases de uma extremidade a outra tendo um raio de 1,10 mm e abertura de 1,90 mm x 1,17 mm de profundidade. As outras duas faces laterais medindo 28,00 mm x 7,30 mm e com a outra base medindo 7,30 mm x 6,80 mm contendo uma esfera interior de desbalanceamento.</p> 	<p>1 PÇS.</p>
<p><b>1.1.11</b></p>	<p><b>Peça 9</b></p> <p>Peça de material PLA com formato circular e vazado, com raio medindo 13,5 mm e 24 mm de diâmetro. As medidas de sua planificação são de 26,75 mm de comprimento x 9,80 mm de largura. A peça contém um encaixe inferior de formato retangular medindo 5,20 mm x 7,70 mm x 5 mm.</p> 	<p>1 PÇS.</p>

## 1.2 Fixação e estrutura das peças

O sistema estrutural possui fixação de encaixe por pressão, sendo uma tampa acrílica e 10 peças em material PLA, além de três objetos complementares, sendo um Motor DC 5v, 9vRF-300 conectado com jumpers macho/fêmea com eixo de 6 mm e rotação de 1600 a 2700 RPM. Possui também Painel Solar policristalino sendo módulos solares 5.5v, 50mA e 0,275w para carregador de bateria 3.6v conectado com jumpers macho/fêmea. Poderão ser adquiridos também um quantitativo extra de jumpers sobressalentes, para utilização conforme a necessidade das unidades escolares.

### **1.3 Princípios de montagem estrutural do Kit Mega Harpy**

#### **1.3.1 Mega Solar BOAT**

Na estrutura do BOAT temos os seguintes objetos de montagem: peças em material PLA, quatro jumpers (macho/fêmea), sendo dois conectados no motor e dois conectados no módulo solar, sendo que todas as montagens se utilizam jumpers, motor e módulo solar. Logo na sua estrutura temos o Chassi como a base principal para a estrutura de montagem. Em seguida temos a peça 2 sendo um suporte intermediário para a haste do motor, a mesma é encaixada na peça 3 que contém um rebaixo maior que se encaixa no Chassi e um rebaixo menor de encaixe no suporte do motor. O motor é encaixado dentro do seu suporte (peça 9) que por sua vez encaixa-se a peça 5 sendo a hélice do motor em que o pino do motor é encaixado nas costas da hélice. Em seguida o módulo solar é encaixado no rebaixo do Chassi. No projeto de base são dois jumpers soldados com saída de tensão do motor para outros dois de entrada ao módulo solar.

#### **1.3.2 Mega Solar EÓLICO**

Na estrutura do EÓLICO temos os seguintes objetos de montagem: peças em material PLA, quatro jumpers (macho/fêmea), sendo dois conectados no motor e dois conectados no módulo solar, sendo que todas as montagens se utilizam jumpers, motor e módulo solar. Logo na sua estrutura temos o Chassi como a base principal para a estrutura de montagem. Em seguida temos a peça 1 sendo a haste, possuindo encaixe inferior no Chassi e superior no suporte do motor. O motor é encaixado dentro do seu suporte (peça 9). Em seguida, encaixa-se o pino do motor nas costas da hélice de três pás e a peça 6 no Chassi sendo o suporte do módulo solar. No projeto de base são dois jumpers soldados com saída de tensão do motor para outros dois de entrada ao módulo solar.

#### **1.3.3 Mega Solar ROBÔ BICHO**

Na estrutura do ROBÔ BICHO temos os seguintes objetos de montagem: peças em material PLA, quatro jumpers (macho/fêmea), sendo dois conectados no motor e dois conectados no módulo solar, sendo que todas as montagens se utilizam jumpers, motor e módulo solar. Logo na sua estrutura temos o Chassi como a base principal para a estrutura de montagem. Em seguida, quatro unidades da peça 7 se encaixam nos furos laterais do Chassi. Posteriormente é encaixada a peça 3 sendo base para o encaixe do suporte do motor, o motor é encaixado dentro do seu suporte (peça 9). Em seguida, encaixa-se o pino do motor na peça 8 sendo a peça de trepidação, e a peça 6 encaixada no Chassi sendo o suporte do módulo solar. No projeto de base são dois jumpers soldados com saída de tensão do motor para outros dois de entrada ao módulo solar.



## ANEXO F - MINUTA DO TERMO DE REGISTRO DE PREÇOS

### TERMO DE REGISTRO DE PREÇOS

Em <%DATA.LIBERACAO.CONTRATO%>, o SERVIÇO SOCIAL DA INDÚSTRIA - Sesi, Departamento Regional de São Paulo, inscrito no CNPJ nº 03.779.133/0001-04, com sede na Avenida Paulista, nº 1313, 3º andar, Bairro da Bela Vista, na Cidade de São Paulo, Estado de São Paulo, neste ato representado por seu <%REPRESENTANTE.CARGO%>, <%REPRESENTANTE.NOME%>, em face do Chamamento Público do Processo de Seleção com Disputa Aberta nº [REDACTED]/2024, resolvem Registrar o(s) Preço(s) da empresa <%PARCEIRO.NOME%>, inscrita(o) no CNPJ nº <%PARCEIRO.CNPJ%>, Inscrição Estadual <%PARCEIRO.INSCRICAO.ESTADUAL%>, com sede na <%PARCEIRO.ENDERECO%>, Bairro <%PARCEIRO.BAIRRO%>, CEP <%PARCEIRO.CEP%>, na cidade de <%PARCEIRO.CIDADE%>, Estado de <%PARCEIRO.ESTADO%>, aqui representada em conformidade com seus atos constitutivos, observadas as condições constantes do respectivo Chamamento Público, da Proposta da empresa e as indicadas neste Termo.

#### 1. OBJETO E PREÇO REGISTRADO

O presente Termo tem por objeto o REGISTRO DOS PREÇOS para a contratação de empresa para o fornecimento de \_\_\_\_\_ item(ns) \_\_\_\_\_ para as unidades do Sesi-SP, conforme quantidades e especificações constantes dos pedidos de compras que, independente de transcrição, fazem parte integrante do presente ajuste.

#### 2. PREÇOS

- 2.1 Os preços registrados são fixos e irrevogáveis durante a vigência do Termo de Registro de Preços, sendo, entretanto, admitido o reajuste em caso de prorrogação deste Termo, na forma do item 7.2. Além disso, é permitido o reequilíbrio econômico/financeiro na hipótese de alterações do preço registrado em relação aos valores praticados no mercado, seja em decorrência da elevação do custo dos materiais, seja pela redução dos preços praticados no mercado, conforme previsto no item 4.6 e subitens.
- 2.2 Dá-se ao presente Termo o valor estimado global de R\$ <%VALOR.TOTAL%> (<%VALOR.TOTAL.EXTENSO%>), para fins meramente referenciais.

#### 3. PAGAMENTOS

- 3.1 Os pagamentos serão efetuados em 25 (vinte e cinco) dias após a data da entrega efetiva, fora a dezena, de modo que ocorram somente nos dias 10, 20 ou 30 de cada mês. Quando estes recaírem em finais de semana e feriados, o pagamento será realizado no 1º dia útil subsequente. Obs.: Os pagamentos relativos ao mês de fevereiro ocorrerão nos dias 10, 20 e 28 ou 29 (ano bissexto).





- 3.2 Os pagamentos serão efetuados por meio de crédito bancário, em conta de titularidade da CONTRATADA, especificada no competente documento fiscal, ficando expressamente vedada a emissão de boletos bancários, devendo os recibos ou duplicatas originais devidamente assinadas, referentes à quitação da obrigação, serem encaminhados ao Sesi-SP.

#### 4. ALTERAÇÕES DO TERMO DE REGISTRO DE PREÇOS

- 4.1 O Termo de Registro de Preços poderá sofrer alterações, obedecidas as disposições contidas no Chamamento Público, com as devidas justificativas.
- 4.2 As alterações serão procedidas mediante Termos Aditivos, que farão parte do Termo de Registro de Preços, como se nele estivessem transcritos.
- 4.3 O Registro de Preços não importa em direito subjetivo à contratação de quem ofertou o preço registrado, sendo facultada a realização de contratações de terceiros sempre que houver preços mais vantajosos ou em função de necessidades não previstas ou por motivo de força maior.
- 4.4 O Sesi-SP poderá instaurar processos de seleção específicos para aquisição de materiais similares ao objeto, obedecida a legislação pertinente, sendo assegurada preferência de fornecimento ao detentor do registro, em igualdade de condições.
- 4.5 As quantidades são estimadas, não havendo obrigatoriedade por parte do Sesi-SP, em demandar a sua aquisição total, sendo que somente serão pagos os materiais efetivamente fornecidos.
- 4.6 O preço registrado poderá ser revisto em decorrência de eventual redução daqueles praticados no mercado, ou de fato que eleve o custo dos materiais registrados, cabendo ao Sesi-SP promover as necessárias negociações junto aos fornecedores.
- 4.6.1 Quando o preço inicialmente registrado, por motivo superveniente, tornar-se superior ao preço praticado no mercado o Sesi-SP deverá:
- 4.6.1.1 convocar os fornecedores visando a negociação para redução dos preços e sua adequação ao praticado no mercado;
  - 4.6.1.2 liberar os fornecedores do compromisso assumido caso a negociação resultar frustrada; e,
  - 4.6.1.3 convocar os demais fornecedores visando igual oportunidade de negociação.
- 4.6.2 Quando o preço de mercado se tornar superior aos preços registrados e os fornecedores, mediante requerimento devidamente comprovado, não puderem cumprir o compromisso, o Sesi-SP poderá:
- 4.6.2.1 liberar os fornecedores do compromisso assumido, sem aplicação da penalidade, confirmando a veracidade dos motivos e comprovantes apresentados; e,





4.6.2.2 convocar os demais fornecedores visando igual oportunidade de negociação.

4.6.3 Não havendo êxito nas negociações, o Sesi-SP deverá proceder à revogação do Termo de Registro de Preços, adotando as medidas cabíveis para obtenção da contratação mais vantajosa.

## 5. CANCELAMENTO DO TERMO DE REGISTRO DE PREÇOS

- 5.1 O fornecedor terá seu registro cancelado quando:
- 5.1.1 deixar de cumprir as condições do Termo de Registro de Preços;
  - 5.1.2 não aceitar reduzir o seu preço registrado, na hipótese de este se tornar superior àqueles praticados no mercado; e/ou,
  - 5.1.3 quando, justificadamente, não for mais do interesse do Sesi-SP.
- 5.2 O cancelamento do registro, nas hipóteses previstas no subitem 5.1, assegurados o contraditório e a ampla defesa, será precedido de autorização escrita e fundamentada da autoridade competente.
- 5.3 O fornecedor poderá solicitar o cancelamento do seu registro de preço na ocorrência de fato superveniente que venha comprometer a perfeita execução contratual, decorrente de caso fortuito ou força maior, devidamente comprovados.

## 6. PENALIDADES

- 6.1 O descumprimento de quaisquer das cláusulas deste Termo de Registro de Preços firmada com o Sesi-SP, acarretará a aplicação de advertência e/ou multa no percentual de 2% (dois por cento) do valor total deste instrumento.
- 6.2 O inadimplemento total ou parcial das obrigações assumidas pela CONTRATADA, dará ao Sesi-SP o direito de rescindir unilateralmente este Termo de Registro de Preços, sem prejuízo da aplicação de outras penalidades dispostas no Chamamento Público (ou aqui previstas), inclusive a de suspensão do direito de contratar com o Sesi-SP e com o SENAI-SP pelo prazo de até 05 (cinco) anos.
- 6.3 A parte que der motivo à rescisão por descumprimento das cláusulas e condições constantes deste Termo, ou ainda, que os materiais não atenderam as especificações do Chamamento Público, incorrerá no pagamento, à parte inocente, da multa equivalente a 10% (dez por cento) do valor total constante neste Termo de Registro de Preços, e/ou retirada dos materiais/equipamentos e ressarcimento dos valores pagos, ressalvado o direito ao credor de exigir indenização por prejuízo excedente, nos termos do parágrafo único do art. 416 do Código Civil.
- 6.4 As penalidades aqui previstas são independentes, não excludentes e poderão ser aplicadas cumulativamente, quando for o caso.





- 6.5 O valor correspondente à multa será descontado do pagamento a ser efetuado à CONTRATADA, ou recolhido à Tesouraria do Sesi-SP, ou ainda, quando for o caso, cobrado judicialmente.

## 7. VIGÊNCIA

- 7.1 O prazo de validade do Termo de Registro de Preços será de \_\_\_\_\_ (\_\_\_\_\_) meses, contados a partir da data da sua assinatura, podendo ser prorrogado por meio da elaboração de Termo Aditivo, até o limite de 36 (trinta e seis) meses, conforme previsto no artigo 17, §2º, do Regulamento para Contratação e Alienação – RCA do Serviço Social da Indústria – Sesi, mediante manifestação por escrito das partes, com antecedência de 30 (tinta) dias.
- 7.2 Fica convencionado que na hipótese de prorrogação da vigência do Termo de Registro de Preços, poderá, a critério das partes, ser aplicado o reajuste de preço com base no índice IPCA/IBGE, acumulado no período dos últimos 12 (doze) meses, relativo ao mês anterior do término de vigência deste Termo ou, mediante concordância entre as partes, referente ao segundo mês anterior ao vencimento do Termo, ou, ainda, por outro índice que venha a substituí-lo, caso haja a sua extinção.

## 8. DISPOSIÇÕES GERAIS

- 8.1 A empresa signatária deste Termo é obrigada a aceitar, nas mesmas condições ofertadas, acréscimos ou supressões que se fizerem necessários.
- 8.2 As quantidades são estimadas, sendo que somente serão pagos os materiais efetivamente fornecidos.
- 8.3 O Registro de Preços, objeto deste Termo, e a sua assinatura pelas partes, não geram ao Sesi-SP a obrigação de solicitarem os fornecimentos que dele poderão advir independentemente da estimativa de consumo indicada no respectivo Chamamento Público, ficando-lhe facultada, inclusive, a utilização de outros meios para a contratação de fornecimento idêntico, sendo assegurado à empresa signatária deste Termo preferência em relação a terceiros, em igualdade de condições.
- 8.4 A empresa signatária deste Termo cujo preço é registrado declara estar ciente das suas obrigações para com o Sesi-SP, nos termos do Chamamento Público e da sua Proposta, que passam a fazer parte integrante do presente Termo.
- 8.5 O Termo de Registro de Preços, durante sua vigência, será utilizada por qualquer de suas Unidades da Capital e Interior.





## 9. REPRESENTAÇÃO DA CONTRATADA

A CONTRATADA declara neste ato, para todos os fins e efeitos de direito, que o(s) signatário(s) é/são seu(s) legítimo(s) representante(s) na data de assinatura deste instrumento, conforme documentos societários e quando for o caso, procuração, constantes de seu cadastro junto ao SESI-SP, estando ciente de que a falsidade na prestação desta informação, sem prejuízo de serem aplicadas as penalidades previstas neste instrumento, inclusive sua rescisão e apuração de perdas e danos, sujeitará todas as pessoas que para ela concorrem, às penalidades previstas na legislação criminal relativas à falsidade ideológica (art. 299 do Código Penal).

## 10. FORO

As partes elegem o Foro da Comarca da Capital para dirimir as dúvidas oriundas do presente instrumento, com exclusão de qualquer outro, por mais privilegiado que seja.

E, por estarem assim, ajustados e contratados, as partes assinam o presente Termo em 2 (duas) vias de igual teor e forma, na presença das testemunhas abaixo.

São Paulo, <%DATA.LIBERACAO.CONTRATO%>

CONTRATANTE  
SERVIÇO SOCIAL DA INDÚSTRIA - SESI  
Departamento Regional de São Paulo

<%REPRESENTANTE.NOME%>  
<%REPRESENTANTE.CARGO%>

<%PARCEIRO.NOME%>

---

Representante(s) Legal(is)

Nome(s):

Cargo(s):

CPF(s):







Testemunhas:

\_\_\_\_\_  
Nome:  
RG n.º

\_\_\_\_\_  
Nome:  
RG n.º

